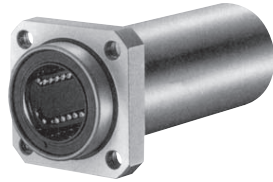


**LMF...L-E**  
**LMK...L-E**

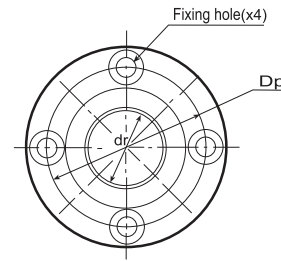
Pilot Double Type, (Metric Dimension)



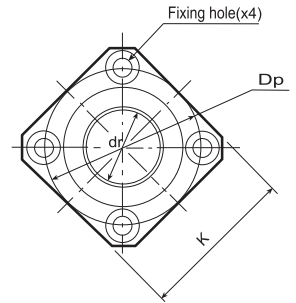
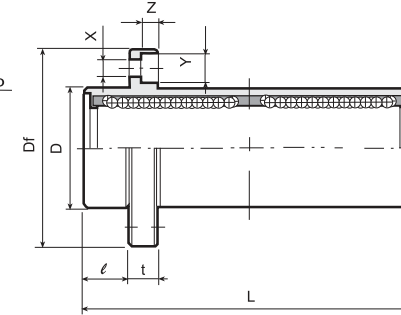
LMF...LUU-E



LMK...LUU-E



LMF...LUU-E



LMK...LUU-E

Nominal shaft diameter mm	Model No.		Main dimensions and tolerance							
	LMF...LUU-E LMK...LUU-E		mm	dr		mm	L		Flange	
				Tolerance μm	Tolerance μm		mm	Tolerance mm	ℓ mm	Df mm
6	LMF6LUU-E		6	0	12	35	±0.3	5	28	
	LMK6LUU-E									
8	LMF8LUU-E		8	-13	15	45	±0.3	5	32	
	LMK8LUU-E									
10	LMF10LUU-E		10	0	19	55	±0.3	6	40	
	LMK10LUU-E									
12	LMF12LUU-E		12	-10	21	57	±0.3	6	42	
	LMK12LUU-E									
13	LMF13LUU-E		13	-16	23	61	±0.3	6	43	
	LMK13LUU-E									
16	LMF16LUU-E		16	-16	28	70	±0.3	6	48	
	LMK16LUU-E									
20	LMF20LUU-E		20	0	32	80	±0.3	8	54	
	LMK20LUU-E									
25	LMF25LUU-E		25	-12	40	112	±0.3	8	62	
	LMK25LUU-E									
30	LMF30LUU-E		30	-19	45	123	±0.3	10	74	
	LMK30LUU-E									
35	LMF35LUU-E		35	0	52	135	±0.3	10	82	
	LMK35LUU-E									
40	LMF40LUU-E		40	-15	60	151	±0.3	13	96	
	LMK40LUU-E									
50	LMF50LUU-E		50	0	80	192	±0.3	13	116	
	LMK50LUU-E									
60	LMF60LUU-E		60	-20	90	209	±0.3	18	134	
	LMK60LUU-E									

Main dimensions and tolerance						Eccentricity μm	Squareness μm	Basic load rating		Weight g	Nominal shaft diameter mm
Flange								dynamic C(kgf)	static Co(kgf)		
K mm	t mm	Dp mm	X mm	Y mm	Z mm						
—	—	—	—	—	—	15	15	33	54	31	25
22	5	20	3.5	6	3.1						
—	—	—	—	—	—			60	112	98	78
25	5	24	3.5	6	3.1						
—	—	—	—	—	—			83	160	130	108
30	6	29	4.5	7.5	4.1						
—	—	—	—	—	—			143	280	260	225
32	6	32	4.5	7.5	4.1						
—	—	—	—	—	—			254	560	680	590
34	6	33	4.5	7.5	4.1						
—	—	—	—	—	—	350	820	1,570	1,380		
37	6	38	4.5	7.5	4.1					620	1621
—	—	—	—	—	—	770	2040	4,500	4,060		
42	8	43	5.5	9	5.1						
—	—	—	—	—	—						
50	8	51	5.5	9	5.1						
—	—	—	—	—	—						
58	10	60	6.6	11	6.1						
—	—	—	—	—	—						
64	10	67	6.6	11	6.1						
—	—	—	—	—	—						
75	13	78	9	14	8.1						
—	—	—	—	—	—						
92	13	98	9	14	8.1						
—	—	—	—	—	—						
106	18	112	11	17	11.1						